

# Nouveauté FOSECO : HOLLOTEX Shroud



## COMMUNIQUE DE PRESSE

Tamworth, juillet 2019

### La norme de l'industrie pour répondre à la qualité croissante des pièces coulées et aux besoins de livraisons plus rapides

Les fonderies ne prêtent pas suffisamment d'attention à la protection du flux de métal en fusion lorsqu'il sort de la poche pendant la coulée. Des films d'oxydes se forment facilement à la surface du métal liquide, puis avec les turbulences, ces films sont entraînés dans le métal et de nouvelles couches d'oxydes se forment. Ces films existent souvent sous forme de bi-films et génèrent de nombreux défauts dans la pièce, dégradant les propriétés physiques. Depuis de nombreuses années, la coulée continue de métal met en œuvre des moyens pour protéger le jet de métal de l'oxydation de l'air. Les fonderies sont désormais en mesure d'améliorer la qualité de leurs pièces grâce à ce concept de protection avec un système Shroud.

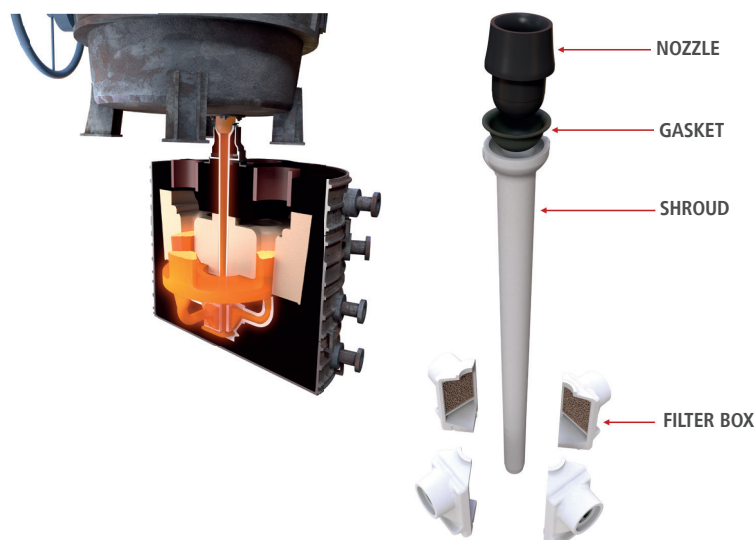
### Protection du jet de métal avec le Shroud pour améliorer la qualité des pièces

HOLLOTEX Shroud a été développé pour protéger l'acier en fusion contre l'entraînement d'air et la formation de bi-film pendant le processus de coulée. Ce nouveau procédé est applicable dans les fonderies respectant les normes les plus récentes en matière de sécurité et de santé. Il se distingue des poches verseuses utilisées dans les aciéries utilisant des manipulateurs robotiques. Les fonderies doivent pouvoir couler plusieurs moules avec la même poche de coulée. Ils veulent également un moyen sûr, rapide et flexible de faire fonctionner un système avec tube de protection; Avoir ce dernier fixé à la poche n'est pas très sûr et pratique pour une utilisation en fonderie. HOLLOTEX Shroud répond à ces exigences, il est positionné dans le moule et relevé vers la busette de la poche à l'aide d'un système de levage à baïonnette mécanique simple, efficace et fiable.

Ce système de levage est autobloquant. Ainsi, une fois le système bien orienté, fixé et étanché, l'opérateur de poche peut commencer à couler sans le maintenir physiquement pendant la coulée. La busette VAPEX est à centrage automatique. Ainsi, même si la position de la poche n'est pas parfaitement alignée sur HOLLOTEX Shroud, il est possible d'obtenir une étanchéité. HOLLOTEX Shroud conduit le métal en fusion dans la boîte à filtres sans entraînement d'air ni oxydation du métal. La boîte à filtres est conçue pour éliminer les turbulences du métal au début de la coulée, puis distribue le métal en fusion à travers les filtres STELEX ZR ULTRA dans les poteries en céramique constituant le système de remplissage. HOLLOTEX Shroud est de forme conique : il se remplit facilement et maintient le système de coulée sous pression.

### Principaux avantages

- Aucun entraînement d'air
- Réduction des défauts inacceptables RX et MPI
- Moins de réparations
- Process robuste (Qualité de pièce constante)
- Livraison plus rapide des pièces
- Réduction de la température de coulée
- Amélioration des propriétés mécaniques
- Améliorations environnementales



### Contacts:

Nick Child  
International Marketing Manager - Clean Iron and Steel  
[nick.child@vesuvius.com](mailto:nick.child@vesuvius.com)

Stephan Giebing  
European Product Manager – Ferrous Filtration  
[stephan.giebing@vesuvius.com](mailto:stephan.giebing@vesuvius.com)

David Hrabina,  
European Applications Manager  
[david.hrabina@vesuvius.com](mailto:david.hrabina@vesuvius.com)

Sylvain Lemarchand  
Chef de Produits Filtration France  
[Sylvain.lemarchand@vesuvius.com](mailto:Sylvain.lemarchand@vesuvius.com)